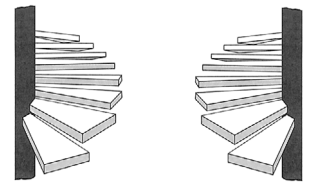
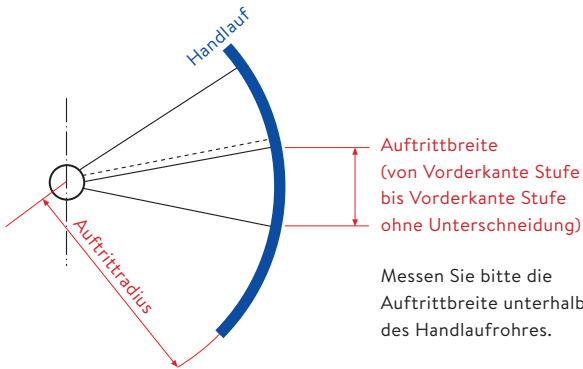
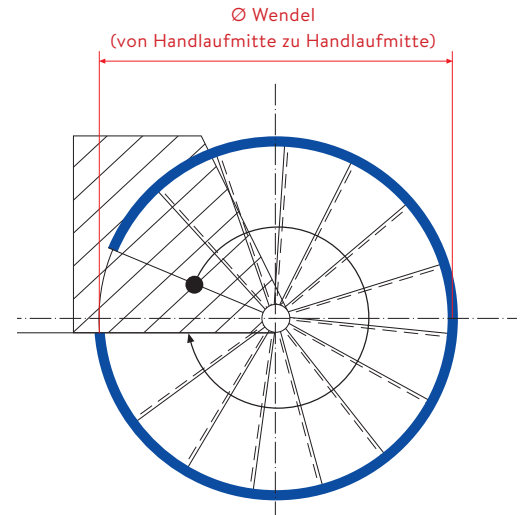
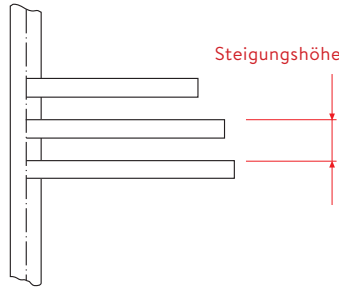
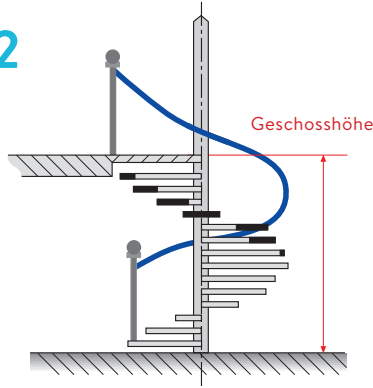


# Biegearbeiten Vermessungsvariante I

1

- Schicken Sie mir vorab ein unverbindliches Angebot zu!
- Ich benötige kein Angebot vorab und möchte direkt bestellen!

2



## TREPPENDATEN:

**Material**  VA  ST

**Ø Rohr [in mm]**

**Stückzahl**

**Ø Wendel [in mm]**

**Stufenanzahl**

**Treppenaufgang**  links  rechts

**Geschosshöhe [in mm]**

**Auftrittsbreite [in mm]**

**Auftrittsradius [in mm]**

**Steigungshöhe [in mm]**

**Kunden-Nr.** (falls vorhanden)



**Schweiz**  
 Besenburenstraße 21  
 CH-5624 Bünzen  
 ☎ +41 (0) 56 621 99 04  
 📠 +41 (0) 56 621 99 05  
 @ info@feldmann-gmbh.ch  
 🌐 www.feldmann.de

Firmenstempel

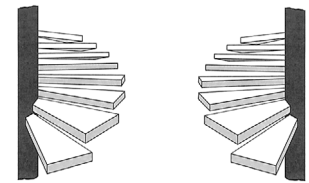
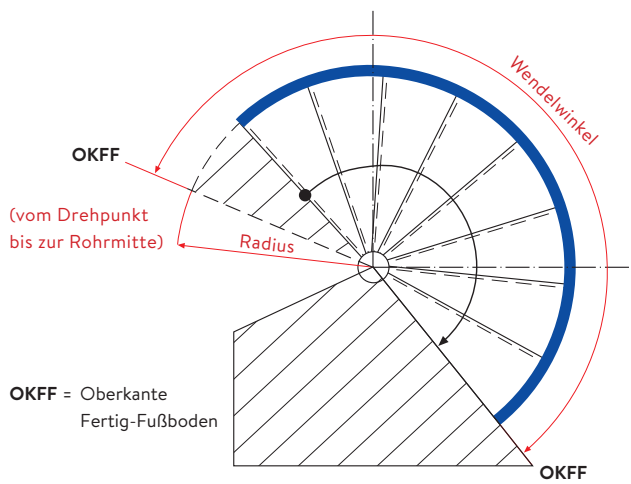
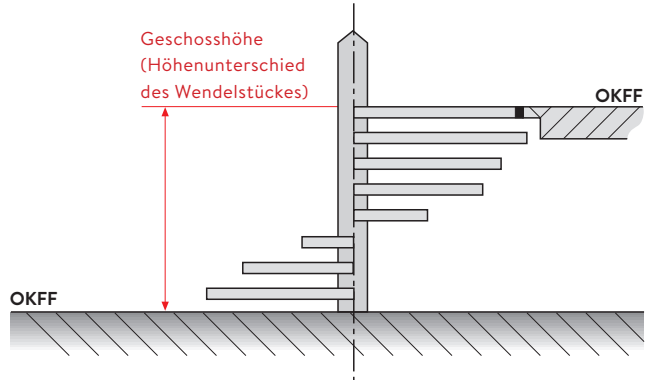
Datum / Rechtsverbindliche Unterschrift

# Biegearbeiten Vermessungsvariante II

1

- Schicken Sie mir vorab ein unverbindliches Angebot zu!
- Ich benötige kein Angebot vorab und möchte direkt bestellen!

2



## TREPPENDATEN:

Material  VA  ST

Ø Rohr [in mm]

Stückzahl

Ø Wendel [in mm]

Radius [in mm]

Treppenaufgang  links  rechts

Geschosshöhe [in mm]

Wendelwinkel [in Grad]

Steigungswinkel des Handlaufs [in Grad]

Kunden-Nr. (falls vorhanden)



**Schweiz**  
 Besenburenstraße 21  
 CH-5624 Bünzen  
 ☎ + 41 (0) 56 621 99 04  
 📠 + 41 (0) 56 621 99 05  
 @ info@feldmann-gmbh.ch  
 🌐 www.feldmann.de

Firmenstempel

Datum / Rechtsverbindliche Unterschrift