

Vermessungsplan A

1

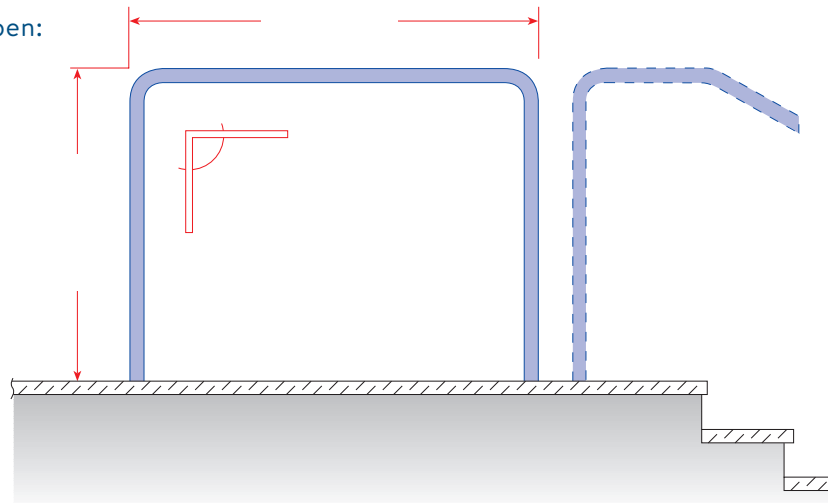
- Schicken Sie mir vorab ein unverbindliches Angebot zu!
 Ich benötige kein Angebot vorab und möchte direkt bestellen!

2

KOMMISSION:

3

Bitte Ihre Maße angeben:



Ø Rohr [in mm]	<input type="checkbox"/> 21.3 mm	<input type="checkbox"/> 26.9 mm	<input type="checkbox"/> 33.7 mm	<input type="checkbox"/> 42.4 mm	<input type="checkbox"/> 48.3 mm
mögliche Biegeradien [Mitte Rohr]	<input type="checkbox"/> 54 mm	<input type="checkbox"/> 54 mm <input type="checkbox"/> 90 mm	<input type="checkbox"/> 78 mm	<input type="checkbox"/> 74 mm <input type="checkbox"/> 90 mm <input type="checkbox"/> 100 mm <input type="checkbox"/> 110 mm	<input type="checkbox"/> 85 mm

Material: V2A (1.4301) V4A (1.4571) ST 37 (S235)

Stückzahl:

Nacharbeit auf Korn 240 geschliffen: ja nein

Kunden-Nr.
(falls vorhanden)

Feldmann
EDELSTAHL-ALUMINIUM-SCHWIEDEEISEN

Schweiz

Besenbürenstraße 21
CH-5624 Bünzen

+41 (0) 56 621 99 04

+41 (0) 56 621 99 05

@ info@feldmann-gmbh.ch

www.feldmann.de

Firmenstempel

Datum / Rechtsverbindliche Unterschrift

Vermessungsplan B

1

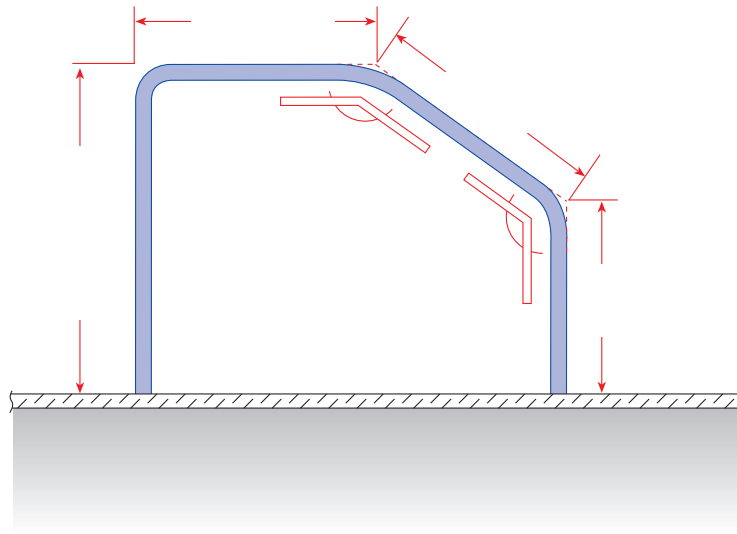
- Schicken Sie mir vorab ein unverbindliches Angebot zu!
 Ich benötige kein Angebot vorab und möchte direkt bestellen!

2

KOMMISSION:

3

Bitte Ihre Maße angeben:



Ø Rohr [in mm]	<input type="checkbox"/> 21.3 mm	<input type="checkbox"/> 26.9 mm	<input type="checkbox"/> 33.7 mm	<input type="checkbox"/> 42.4 mm	<input type="checkbox"/> 48.3 mm
mögliche Biegeradien [Mitte Rohr]	<input type="checkbox"/> 54 mm	<input type="checkbox"/> 54 mm <input type="checkbox"/> 90 mm	<input type="checkbox"/> 78 mm	<input type="checkbox"/> 74 mm <input type="checkbox"/> 90 mm <input type="checkbox"/> 100 mm <input type="checkbox"/> 110 mm	<input type="checkbox"/> 85 mm

Material: V2A (1.4301) V4A (1.4571) ST 37 (S235)

Stückzahl:

Nacharbeit auf Korn 240 geschliffen: ja nein

Kunden-Nr.
(falls vorhanden)



Schweiz
 Besenburenstraße 21
 CH-5624 Bünzen
 ☎ + 41 (0) 56 621 99 04
 📠 + 41 (0) 56 621 99 05
 @ info@feldmann-gmbh.ch
 🌐 www.feldmann.de

Firmenstempel

Datum / Rechtsverbindliche Unterschrift

Vermessungsplan c

1

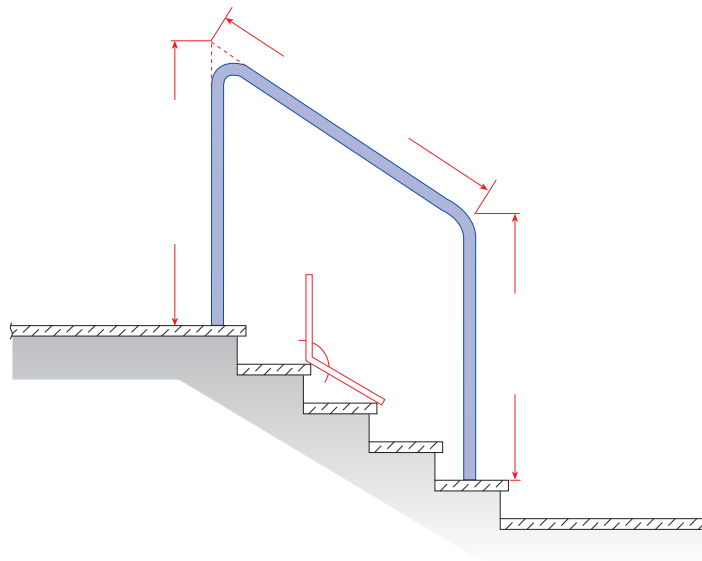
- Schicken Sie mir vorab ein unverbindliches Angebot zu!
 Ich benötige kein Angebot vorab und möchte direkt bestellen!

2

KOMMISSION:

3

Bitte Ihre Maße angeben:



Ø Rohr [in mm]	<input type="checkbox"/> 21.3 mm	<input type="checkbox"/> 26.9 mm	<input type="checkbox"/> 33.7 mm	<input type="checkbox"/> 42.4 mm	<input type="checkbox"/> 48.3 mm
mögliche Biegeradien [Mitte Rohr]	<input type="checkbox"/> 54 mm	<input type="checkbox"/> 54 mm <input type="checkbox"/> 90 mm	<input type="checkbox"/> 78 mm	<input type="checkbox"/> 74 mm <input type="checkbox"/> 90 mm <input type="checkbox"/> 100 mm <input type="checkbox"/> 110 mm	<input type="checkbox"/> 85 mm

Material: V2A (1.4301) V4A (1.4571) ST 37 (S235)

Stückzahl:

Nacharbeit auf Korn 240 geschliffen: ja nein

Kunden-Nr.
(falls vorhanden)

Feldmann
EDELSTAHL-ALUMINIUM-SCHWIEDEEISEN

Schweiz

Besenbürenstraße 21
CH-5624 Bünzen

+41 (0) 56 621 99 04

+41 (0) 56 621 99 05

info@feldmann-gmbh.ch

www.feldmann.de

Firmenstempel

Datum / Rechtsverbindliche Unterschrift

Vermessungsplan D

1

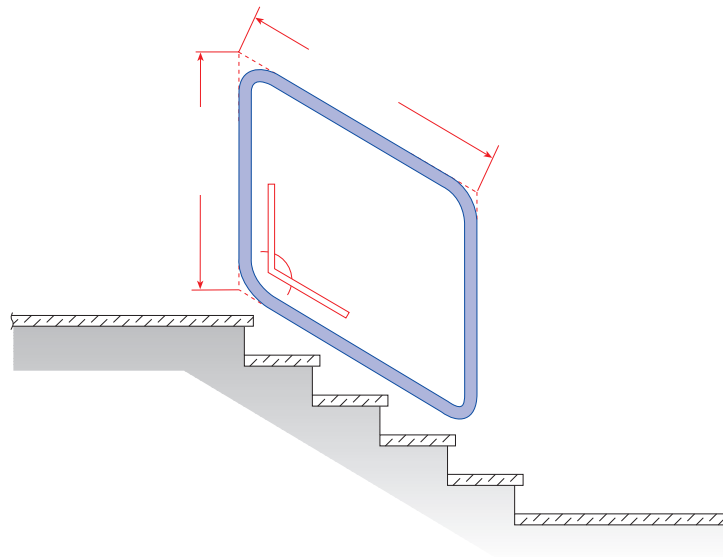
- Schicken Sie mir vorab ein unverbindliches Angebot zu!
 Ich benötige kein Angebot vorab und möchte direkt bestellen!

2

KOMMISSION:

3

Bitte Ihre Maße angeben:



Ø Rohr [in mm]	<input type="checkbox"/> 21.3 mm	<input type="checkbox"/> 26.9 mm	<input type="checkbox"/> 33.7 mm	<input type="checkbox"/> 42.4 mm	<input type="checkbox"/> 48.3 mm
mögliche Biegeradien [Mitte Rohr]	<input type="checkbox"/> 54 mm	<input type="checkbox"/> 54 mm <input type="checkbox"/> 90 mm	<input type="checkbox"/> 78 mm	<input type="checkbox"/> 74 mm <input type="checkbox"/> 90 mm <input type="checkbox"/> 100 mm <input type="checkbox"/> 110 mm	<input type="checkbox"/> 85 mm

Material: V2A (1.4301) V4A (1.4571) ST 37 (S235)

Stückzahl:

Nacharbeit auf Korn 240 geschliffen: ja nein

Kunden-Nr.
(falls vorhanden)

Feldmann
EDELSTAHL • ALUMINIUM • SCHMIEDEEISEN

Schweiz
 Besenbürenstraße 21
 CH-5624 Bünzen
 ☎ + 41 (0) 56 621 99 04
 📠 + 41 (0) 56 621 99 05
 @ info@feldmann-gmbh.ch
 🌐 www.feldmann.de

Firmenstempel

Datum / Rechtsverbindliche Unterschrift

Vermessungsplan E

1

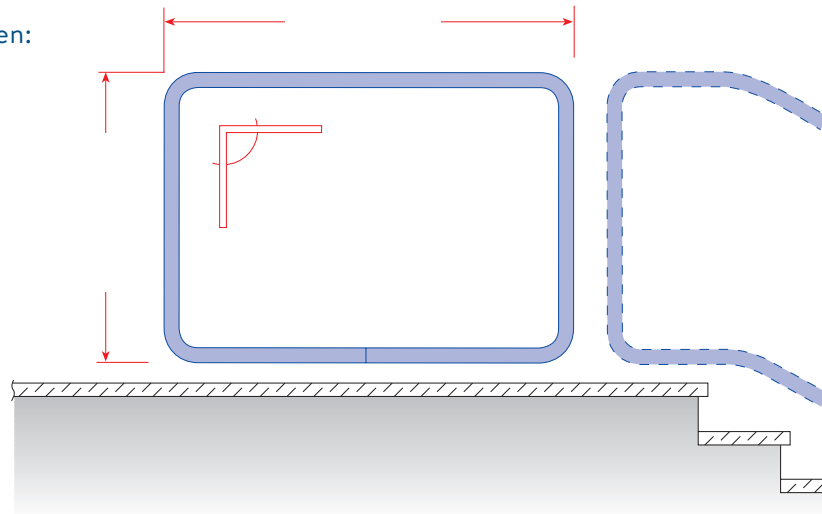
- Schicken Sie mir vorab ein unverbindliches Angebot zu!
 Ich benötige kein Angebot vorab und möchte direkt bestellen!

2

KOMMISSION:

3

Bitte Ihre Maße angeben:



Ø Rohr [in mm]	<input type="checkbox"/> 21.3 mm	<input type="checkbox"/> 26.9 mm	<input type="checkbox"/> 33.7 mm	<input type="checkbox"/> 42.4 mm	<input type="checkbox"/> 48.3 mm
mögliche Biegeradien [Mitte Rohr]	<input type="checkbox"/> 54 mm	<input type="checkbox"/> 54 mm <input type="checkbox"/> 90 mm	<input type="checkbox"/> 78 mm	<input type="checkbox"/> 74 mm <input type="checkbox"/> 90 mm <input type="checkbox"/> 100 mm <input type="checkbox"/> 110 mm	<input type="checkbox"/> 85 mm

Material: V2A (1.4301) V4A (1.4571) ST 37 (S235)

Stückzahl:

Nacharbeit auf Korn 240 geschliffen: ja nein

Kunden-Nr.
(falls vorhanden)

Feldmann
EDELSTAHL-ALUMINIUM-SCHWIEDEISEN

Schweiz

Besenbürenstraße 21
CH-5624 Bünzen

+41 (0) 56 621 99 04

+41 (0) 56 621 99 05

@ info@feldmann-gmbh.ch

www.feldmann.de

Firmenstempel

Datum / Rechtsverbindliche Unterschrift

Vermessungsplan F

1

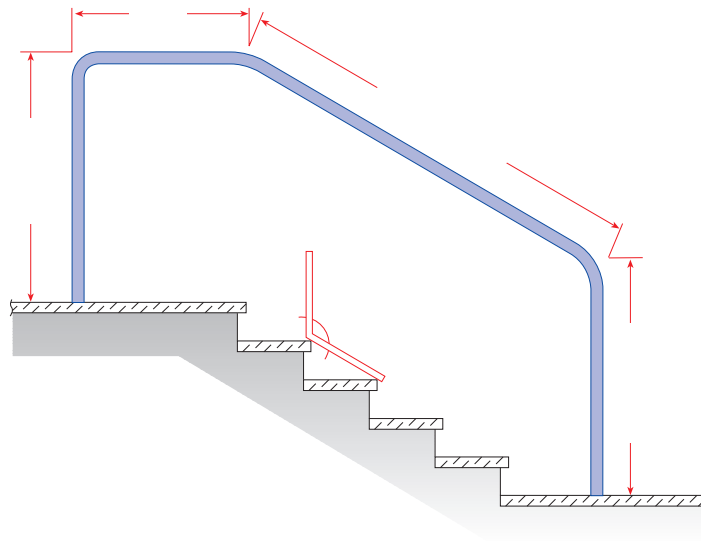
- Schicken Sie mir vorab ein unverbindliches Angebot zu!
 Ich benötige kein Angebot vorab und möchte direkt bestellen!

2

KOMMISSION:

3

Bitte Ihre Maße angeben:



Ø Rohr [in mm]	<input type="checkbox"/> 21.3 mm	<input type="checkbox"/> 26.9 mm	<input type="checkbox"/> 33.7 mm	<input type="checkbox"/> 42.4 mm	<input type="checkbox"/> 48.3 mm
mögliche Biegeradien [Mitte Rohr]	<input type="checkbox"/> 54 mm	<input type="checkbox"/> 54 mm <input type="checkbox"/> 90 mm	<input type="checkbox"/> 78 mm	<input type="checkbox"/> 74 mm <input type="checkbox"/> 90 mm <input type="checkbox"/> 100 mm <input type="checkbox"/> 110 mm	<input type="checkbox"/> 85 mm

Material: V2A (1.4301) V4A (1.4571) ST 37 (S235)

Stückzahl:

Nacharbeit auf Korn 240 geschliffen: ja nein

Kunden-Nr. (falls vorhanden)



Schweiz
 Besenburenstraße 21
 CH-5624 Bünzen
 ☎ + 41 (0) 56 621 99 04
 📠 + 41 (0) 56 621 99 05
 @ info@feldmann-gmbh.ch
 🌐 www.feldmann.de

Firmenstempel

Datum / Rechtsverbindliche Unterschrift

Vermessungsplan G

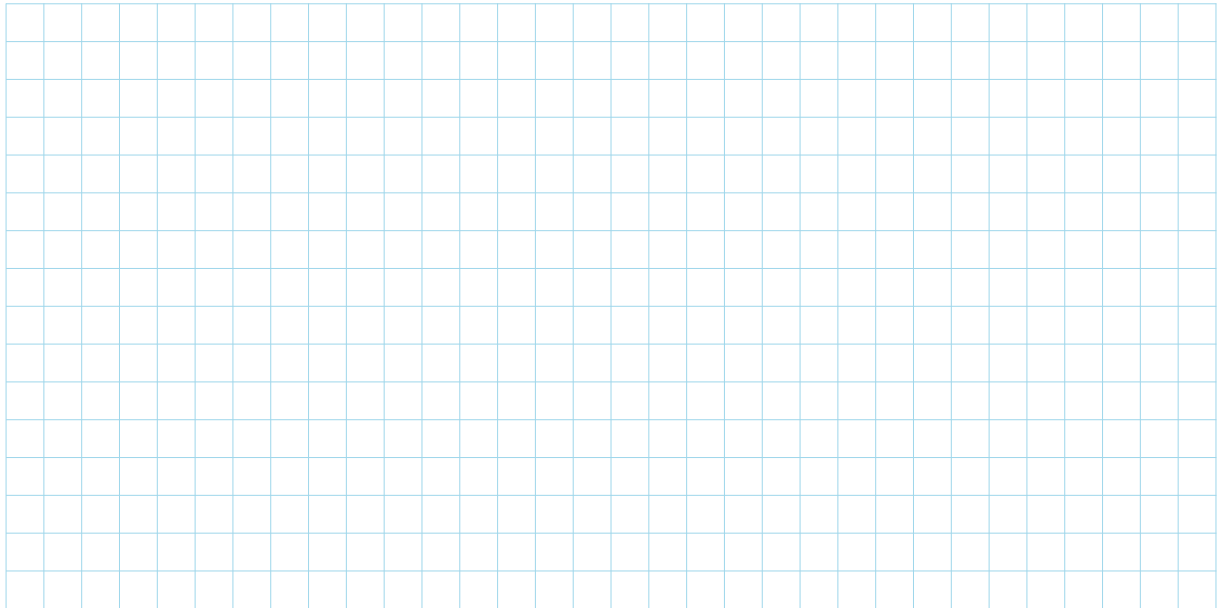
1

- Schicken Sie mir vorab ein unverbindliches Angebot zu!
 Ich benötige kein Angebot vorab und möchte direkt bestellen!

2

KOMMISSION:

3



Ø Rohr [in mm]	<input type="checkbox"/> 21.3 mm	<input type="checkbox"/> 26.9 mm	<input type="checkbox"/> 33.7 mm	<input type="checkbox"/> 42.4 mm	<input type="checkbox"/> 48.3 mm
mögliche Biegeradien [Mitte Rohr]	<input type="checkbox"/> 54 mm	<input type="checkbox"/> 54 mm <input type="checkbox"/> 90 mm	<input type="checkbox"/> 78 mm	<input type="checkbox"/> 74 mm <input type="checkbox"/> 90 mm <input type="checkbox"/> 100 mm <input type="checkbox"/> 110 mm	<input type="checkbox"/> 85 mm

Material: V2A (1.4301) V4A (1.4571) ST 37 (S235)

Stückzahl:

Nacharbeit auf Korn 240 geschliffen: ja nein

Kunden-Nr.
(falls vorhanden)



Schweiz
Besenburenstraße 21
CH-5624 Bünzen
☎ +41 (0) 56 621 99 04
✉ +41 (0) 56 621 99 05
@ info@feldmann-gmbh.ch
🌐 www.feldmann.de

Firmenstempel

Datum / Rechtsverbindliche Unterschrift